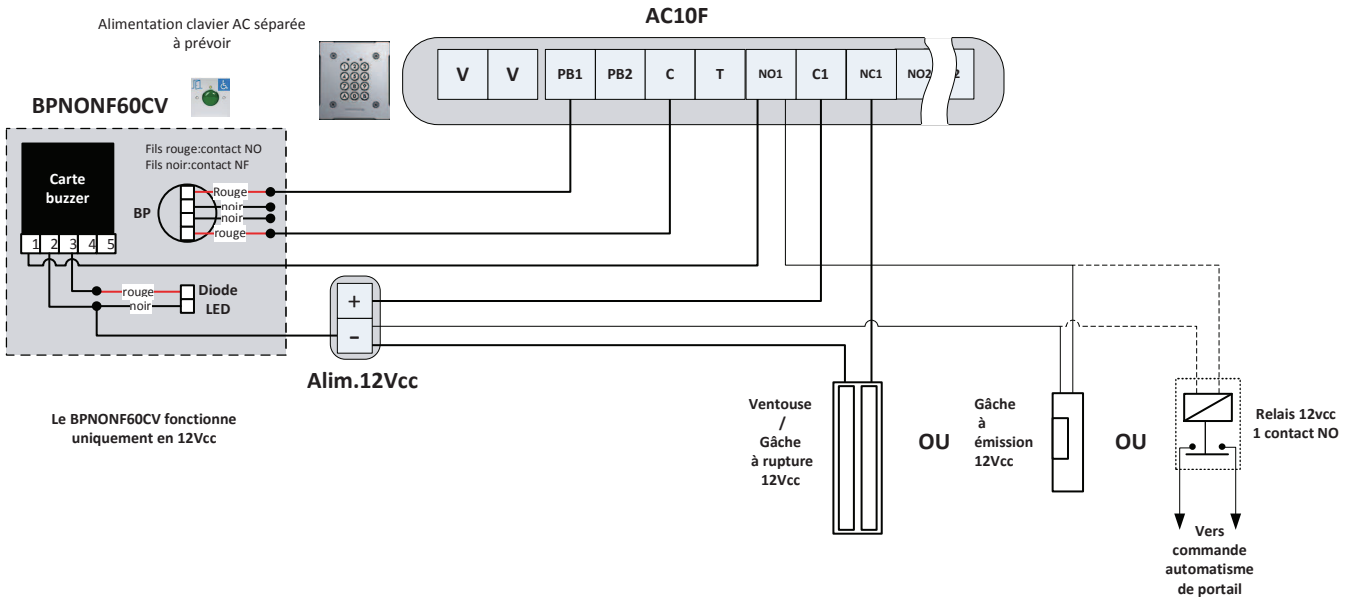
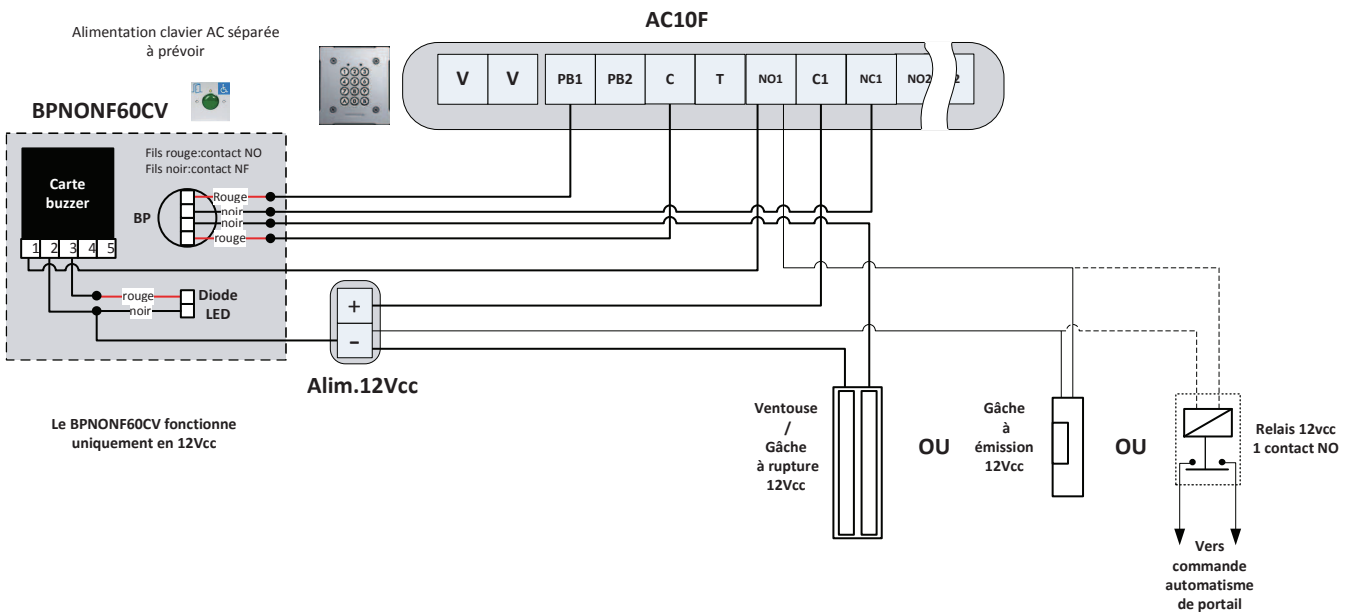


**BPNONF60CV**  
**Sur**  
**AC10S-AC10F-GTAC**



**BPNONF60CV**  
**(Avec double sécurité NO/NF)**  
**Sur**  
**AC10S-AC10F-GTAC**



LL 28/09/2012